

PLUS KONTAKT

RPM 301 CE

NÁŘEZOVÝ STROJ

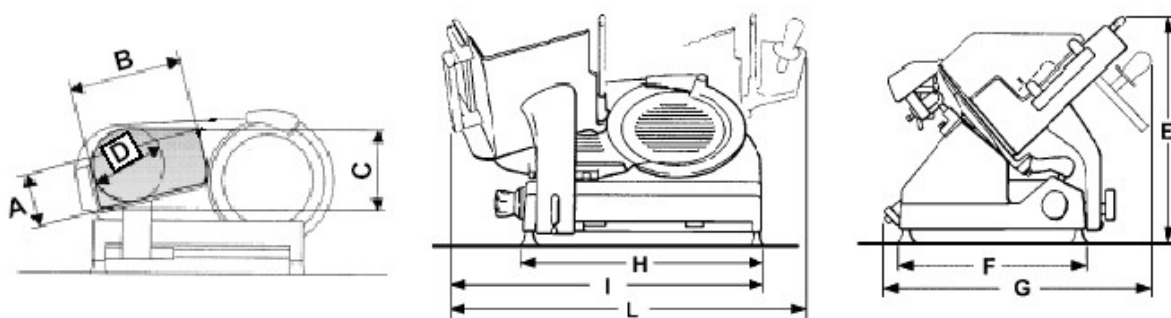


OMAS[®]
Food machinery

RPM 301 CE

NÁŘEZOVÝ STROJ

- vhodný do provozu s vyšší zátěží
- vestavěné brusné zařízení
- bezpečnostní mikrospínač na krytu nože
- tělo stroje zhotoveno z hygienicky nezávadné hliníkové slitiny
- nůž z kvalitní legované nerez oceli, možnost výměny za teflonový
- snadná čistitelnost a údržba, vozík i kryt nože lze jednoduše demontovat
- bezhlučný chod
- šikmo uložený nůž



Rozměry (mm)								
A	B	C	D	E	F	G	H	L
170	210	220	200	530	340	580	430	610

Průměr nože	300mm
Maximální tloušťka řezu	14mm
Příkon motoru	250W / 230V
Hmotnost stroje	25kg